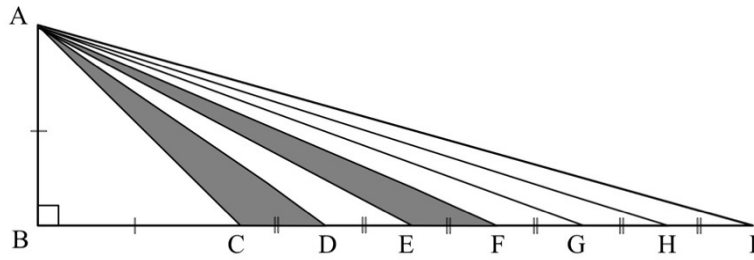


แบบฝึกหัดทบทวน INTENSIVE 3 สำหรับ week 05-08

1. รูปสามเหลี่ยม ABI มีพื้นที่ 110 ตารางเซนติเมตร และส่วนที่แรเงามีพื้นที่รวมกัน 20 ตารางเซนติเมตร ดังรูป จงหาว่า AB ยาวกี่เซนติเมตร




---

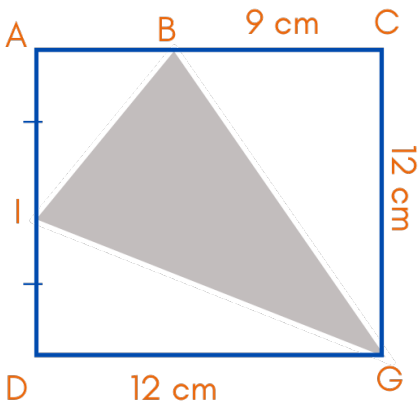
---

---

---

---

2. จงหาพื้นที่ของรูปสามเหลี่ยม BIG โดยที่จุด I เป็นจุดกึ่งกลางของด้าน AD




---

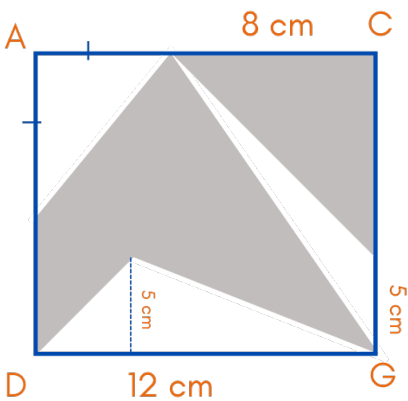
---

---

---

---

3. จากรูปสี่เหลี่ยมจัตุรัส ACGD ยาวด้านละ 12 เซนติเมตร จงหาพื้นที่ที่แรเงา




---

---

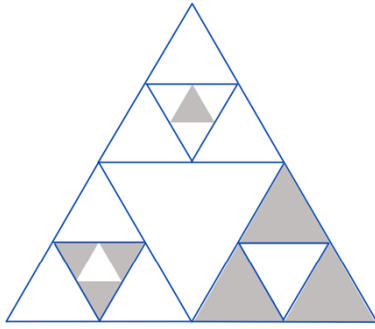
---

---

---



4. จากรูป ถ้าสามเหลี่ยมทุกรูปเป็นสามเหลี่ยมด้านเท่า จัอใดคือพื้นที่ที่แรเงา: พื้นที่สามเหลี่ยมรูปที่ใหญ่ที่สุด




---



---



---



---

5. สามเหลี่ยม ABC มีฐานยาว 6 ซม. สูง 14 ซม. สามเหลี่ยม DEF มีฐานยาว 20 ซม. สูง 9 ซม. ถ้าสามเหลี่ยมอีกรูปหนึ่งซึ่งมีฐานยาว 12 ซม. มีพื้นที่เท่ากับพื้นที่ของสามเหลี่ยม ABC และ DEF มารวมกัน จงหาความสูงของสามเหลี่ยมรูปนั้น

---



---



---



---

6. รูปสามเหลี่ยมด้านเท่า ABC มีด้านยาวด้านละ  $a$  หน่วย รูปสามเหลี่ยมด้านเท่า DEF มีด้านยาวด้านละ  $2a$  หน่วย รูปสามเหลี่ยมด้านเท่า ABC มีพื้นที่คิดเป็นเศษส่วนเท่าไร ของพื้นที่รูปสามเหลี่ยมด้านเท่า DEF

---



---



---



---

7. สามารถสร้างรูปสามเหลี่ยมหน้าจั่ว ให้มีเส้นรอบรูปยาว 20 เซนติเมตร และมีความยาวด้านเป็นจำนวนเต็มหน่วย เซนติเมตรได้ที่รูป (นับรวมรูปที่มีความยาวเท่ากันทั้งสามด้านด้วย)

---



---



---



---



8. สามเหลี่ยม JKL เป็นสามเหลี่ยมมุมฉาก ที่มี K เป็นมุมฉาก JL เป็นด้านตรงข้ามมุมฉาก KH เป็นส่วนสูงซึ่งมีขนาด 8 หน่วยและ H เป็นจุดบน JL ซึ่ง JH มากกว่า HL อยู่ 5 หน่วย ถ้าพื้นที่สามเหลี่ยม KHL เป็น 36 ตารางหน่วยแล้วพื้นที่สามเหลี่ยม JKL เท่ากับเท่าใด

---



---

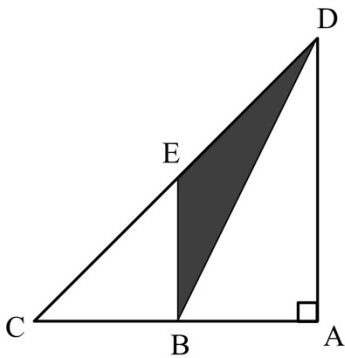


---



---

9. รูปสามเหลี่ยมมุมฉาก ACD มี  $AB = BC$  และ  $DE = EC$  ดังรูป ถ้า AD ยาว 6 เซนติเมตร และพื้นที่บริเวณแรเงามีขนาด 12 ตารางเซนติเมตร แล้ว AB ยาวกี่เซนติเมตร




---



---

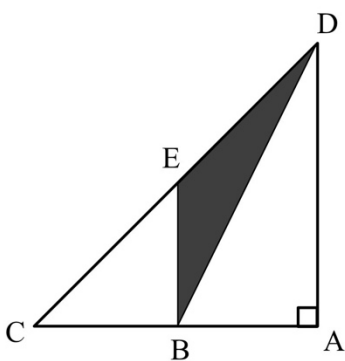


---



---

10. รูปสามเหลี่ยมมุมฉาก ACD มี  $AB = BC$  และ  $DE = EC$  ดังรูป ถ้า AD ยาว 8 เซนติเมตร และพื้นที่บริเวณแรเงามีขนาด 24 ตารางเซนติเมตร แล้ว AC ยาวกี่เซนติเมตร




---



---



---

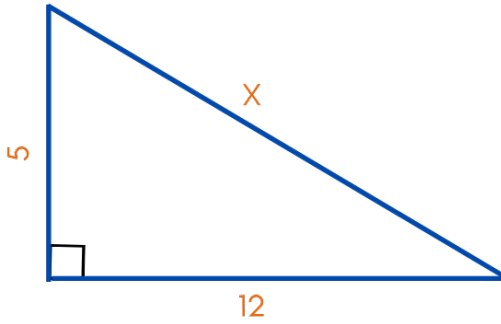


---



11. จงหาค่าของ X (Pythagoras)

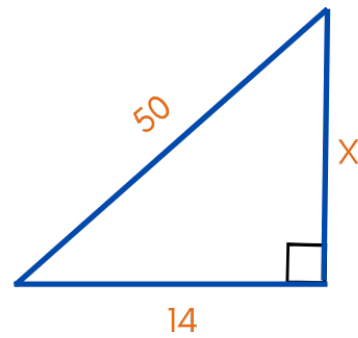
11.1



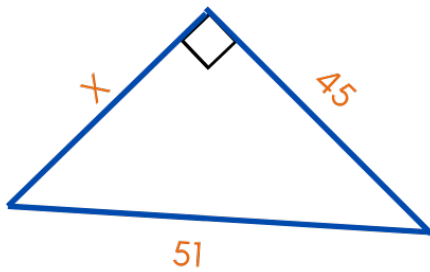
-----  
 -----  
 -----  
 -----

11.2

-----  
 -----  
 -----  
 -----



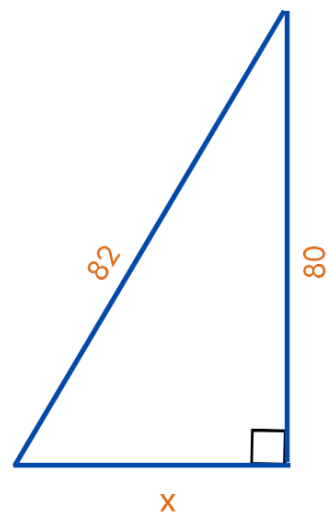
11.3.



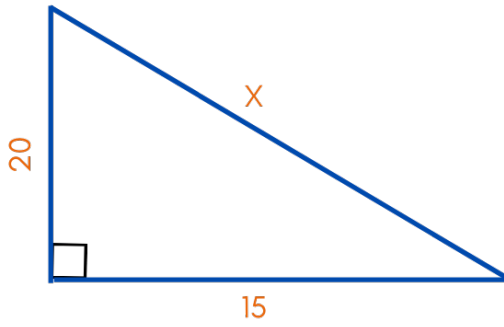
-----  
 -----  
 -----  
 -----

11.4

-----  
 -----  
 -----  
 -----



11.5




---

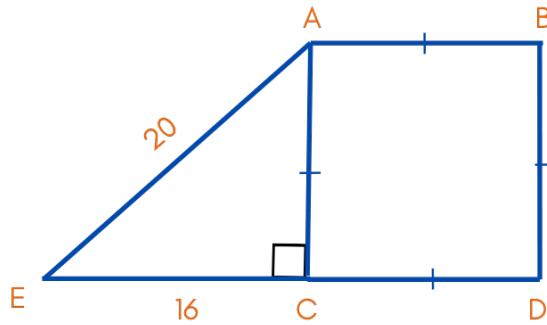
---

---

---

---

12. รูปสามเหลี่ยมมุมฉาก ACE และรูปสี่เหลี่ยมจัตุรัส ABCD จงหาพื้นที่ของรูปสี่เหลี่ยมจัตุรัส




---

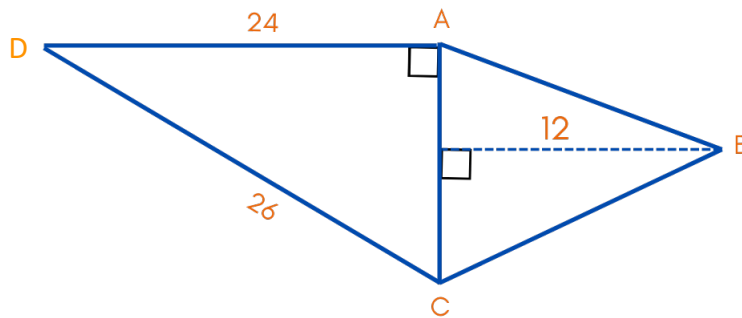
---

---

---

---

13. จากรูปสามเหลี่ยม 2 รูป จงหาพื้นที่รูปสามเหลี่ยม ABC ที่มีส่วนสูงยาว 12 เซนติเมตร




---

---

---

---

---



14. ถ้าพิจารณาที่มุมซึ่งเกิดจากการตัดกันของเส้นทแยงมุมทั้งสองเส้น รูปสี่เหลี่ยมชนิดใดสามารถจัดเป็นกลุ่มเดียวกันได้

- |  |  |
|--|--|
| 1. รูปสี่เหลี่ยมจัตุรัสและรูปสี่เหลี่ยมผืนผ้า          | 2. รูปสี่เหลี่ยมขนมเปี้ยกปูนและรูปสี่เหลี่ยมด้านขนาน |
| 3. รูปสี่เหลี่ยมด้านขนานและรูปสี่เหลี่ยมคางหมูหน้าจั่ว | 4. รูปสี่เหลี่ยมรูปว่าวและรูปสี่เหลี่ยมขนมเปี้ยกปูน  |

15. รูปสี่เหลี่ยมที่มีด้านทั้งสี่ยาวเท่ากัน และมุมแต่ละมุมไม่เป็นมุมฉาก เรียกว่ารูปสี่เหลี่ยมชนิดใด

- |                          |                              |
|--------------------------|------------------------------|
| 1. รูปสี่เหลี่ยมจัตุรัส  | 2. รูปสี่เหลี่ยมผืนผ้า       |
| 3. รูปสี่เหลี่ยมด้านขนาน | 4. รูปสี่เหลี่ยมขนมเปี้ยกปูน |

16. ข้อใดต่อไปนี้เป็นข้อถูกต้อง

- |  |   |
|--|---|
| 1. รูปสามเหลี่ยมด้านเท่า มีแกนสมมาตร 1 แกน | 2. รูปสามเหลี่ยมหน้าจั่ว มีแกนสมมาตร 2 แกน        |
| 3. รูปสี่เหลี่ยมผืนผ้า มีแกนสมมาตร 4 แกน   | 4. รูปสี่เหลี่ยมคางหมูบางรูป อาจมีแกนสมมาตร 1 แกน |

17. เมื่อพิจารณาจากความยาวของเส้นทแยงมุมทั้งสองเส้นของรูปสี่เหลี่ยม รูปสี่เหลี่ยมในข้อใดต่อไปนี้เป็นข้อแตกต่างจากข้ออื่น

- |                              |                         |
|------------------------------|-------------------------|
| 1. รูปสี่เหลี่ยมขนมเปี้ยกปูน | 2. รูปสี่เหลี่ยมคางหมู  |
| 3. รูปสี่เหลี่ยมผืนผ้า       | 4. รูปสี่เหลี่ยมรูปว่าว |

18. จงเขียนสูตรหาพื้นที่ของรูปเรขาคณิตต่อไปนี้

1. สามเหลี่ยม = _____	2. สามเหลี่ยมด้านเท่า = _____
-----------------------	-------------------------------

3. สี่เหลี่ยมจัตุรัส = _____	4. สี่เหลี่ยมผืนผ้า = _____
------------------------------	-----------------------------

\*มี 2 สูตร\*

= \_\_\_\_\_

5. สี่เหลี่ยมขนมเปี้ยกปูน = _____	6. สี่เหลี่ยมด้านขนาน = _____
-----------------------------------	-------------------------------

\*มี 2 สูตร\*

= \_\_\_\_\_

7. สี่เหลี่ยมคางหมู = _____	8. สี่เหลี่ยมรูปว่าว = _____
-----------------------------	------------------------------

9. สี่เหลี่ยมด้านไม่เท่า = \_\_\_\_\_

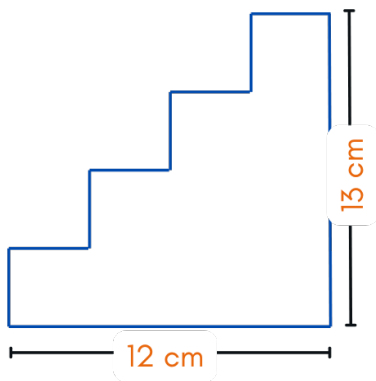


19. ความยาวรอบรูปในข้อใดยาวที่สุด

1. รูปสี่เหลี่ยมจัตุรัสที่มีพื้นที่ 36 ตารางหน่วย
2. รูปสี่เหลี่ยมผืนผ้าที่มีพื้นที่ 40 ตารางหน่วย และมีด้านยาว ยาว 8 หน่วย
3. รูปสี่เหลี่ยมรูปว่าวที่มีความยาวของด้านเท่ากับ 5 และ 7 หน่วย
4. รูปสี่เหลี่ยมขนมเปียกปูนที่มีเส้นทแยงมุมยาว 8 และ 6 หน่วย และส่วนสูงเท่ากับ 4.8 หน่วย

20. จงหาความยาวรอบรูปของรูปต่อไปนี้

20.1




---

---

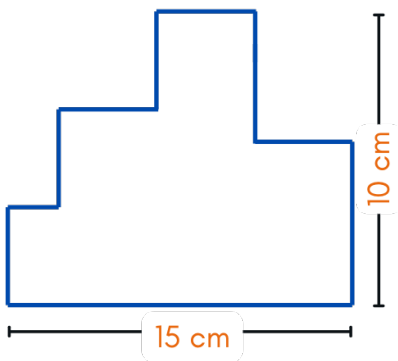
---

---

---

---

20.2




---

---

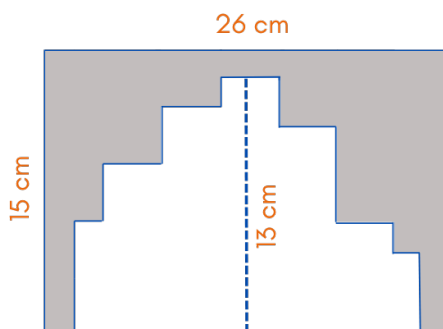
---

---

---

---

20.3 บริเวณที่แรเงามีความยาวรอบรูปกี่เซนติเมตร




---

---

---

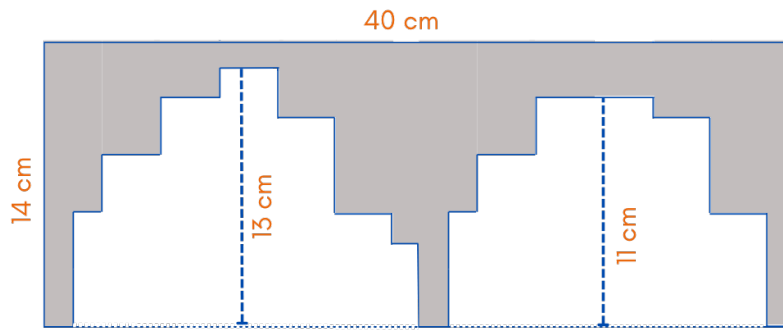
---

---

---



## 20.4 บริเวณที่แรเงามีความยาวรอบรูปกี่เซนติเมตร



21. กระดาษแผ่นหนึ่งเป็นรูปสี่เหลี่ยมผืนผ้า มีด้านยาวยาว 8 เซนติเมตร ด้านกว้างยาว 6 เซนติเมตร ถ้าตัดมุมทั้งสี่ออกเป็นรูปสามเหลี่ยมหน้าจั่วที่มีด้านประกอบมุมยอดยาว 2 เซนติเมตร ส่วนที่เหลือจะมีพื้นที่เท่าไร

22. สี่เหลี่ยมผืนผ้ามีความยาวรอบรูป 60 เซนติเมตร มีด้านยาว 18 เซนติเมตร สี่เหลี่ยมจัตุรัสที่สร้างบนด้านกว้างของสี่เหลี่ยมผืนผ้าจะมีพื้นที่เท่าใด

23. กระดาษรูปสี่เหลี่ยมมุมฉาก เมื่อพับตามแนวเส้นทแยงมุมพบว่าพื้นที่ของกระดาษที่ซ้อนกันเป็นครึ่งหนึ่งของพื้นที่กระดาษพอดี ถ้าวัดเส้นทแยงมุมได้ยาว 30 หน่วย แล้วกระดาษนี้มีพื้นที่เท่าใด





24. ที่ดินแปลงหนึ่งเป็นรูปสี่เหลี่ยมผืนผ้ากว้าง 36 เมตร ยาว 42 เมตร ขุดบ่อตามด้านทั้ง 4 ด้านให้บ่อกว้าง 4 เมตร จะเหลือที่ดินสำหรับเพาะปลูกเท่าไร

---



---



---

25. สี่เหลี่ยมผืนผ้ารูปหนึ่งมีความยาวของด้านยาวเป็น 3 เท่าของด้านกว้าง ถ้าความยาวของด้านยาวลดลง 4 ซม. และด้านกว้างเพิ่มขึ้นเป็นสองเท่า ความยาวรอบรูปยังคงยาวเท่าเดิม รูปสี่เหลี่ยมผืนผ้ารูปใหม่นี้มีพื้นที่เท่าไร

---



---



---



---

26. โคงงไม้รูปสี่เหลี่ยมขนมเปียกปูนมีความยาวด้านละ 30 เซนติเมตร มีพื้นที่ 720 ตารางเซนติเมตร ถ้าโยกโคงงไว้ให้โย้เตี้ยลงจนกระทั่งรูปสี่เหลี่ยมขนมเปียกปูนมีพื้นที่เป็น  $\frac{5}{8}$  ของพื้นที่เดิม รูปสี่เหลี่ยมขนมเปียกปูนรูปใหม่นี้มีความสูงน้อยกว่าเดิมกี่เซนติเมตร

---



---



---



---



---

27. เชือกเส้นหนึ่งยาว 24 เมตรนำมาสร้างรูปสี่เหลี่ยมมุมฉากได้ที่รูป (แต่ละด้านมีความยาวเป็นจำนวนเต็ม) และรูปสี่เหลี่ยมที่มีพื้นที่มากที่สุดคือเท่าใด

---



---



---



---



28. พระราชาให้รางวัลทหารกล้าคนหนึ่งเป็นที่ดินเท่ากับบริเวณที่จะเดินล้อมรอบในระยะ 64 ก้าว โดยต้องเดินเป็นเส้นตรงและเลี้ยวเป็นมุมฉากเท่านั้น เมื่อกลับมาที่จุดเริ่มต้นพบว่าทหารเลี้ยวทั้งหมด 3 ครั้ง ทหารกล้าคนนี้จะได้ที่ดินจากพระราชามากที่สุดกี่ตารางเมตร (กำหนดให้ 1 ก้าวเท่ากับ 5 เมตร)

---



---



---



---

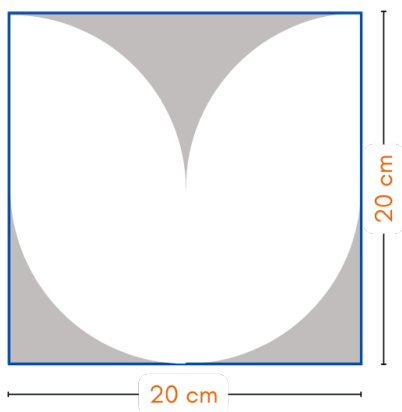
29. ข้อใดไม่ถูกต้อง

1. 4 ไร่ 1 งาน 40 ตารางวา เท่ากับ 6,960 ตารางเมตร
2. 3 ไร่ 2 งาน 90 ตารางวา เท่ากับ 5,960 ตารางเมตร
3. 5 ไร่ 50 ตารางวา เท่ากับ 8,000 ตารางเมตร
4. 2 ไร่ 3 งาน 20 ตารางวา เท่ากับ 4,480 ตารางเมตร

30. ข้อใดถูกต้อง

1. 1 ไร่ 2 งาน 50 ตารางวา เท่ากับ 2,200 ตารางวา
2. 2 ไร่ 1 งาน 70 ตารางวา เท่ากับ 3,070 ตารางเมตร
3. 4 ไร่ 3 งาน 30 ตารางวา เท่ากับ 7,720 ตารางเมตร
4. 3 ไร่ 2 งาน 60 ตารางวา เท่ากับ 5,040 ตารางเมตร

31. ส่วนของวงกลมบรรจุอยู่ในสี่เหลี่ยมจัตุรัสดังรูป จงหาพื้นที่แรเงา




---



---



---



---



---



32. ส่วนของวงกลมบรรจุอยู่ในสี่เหลี่ยมจัตุรัสดังรูป จงหาพื้นที่ที่แรเงา

---



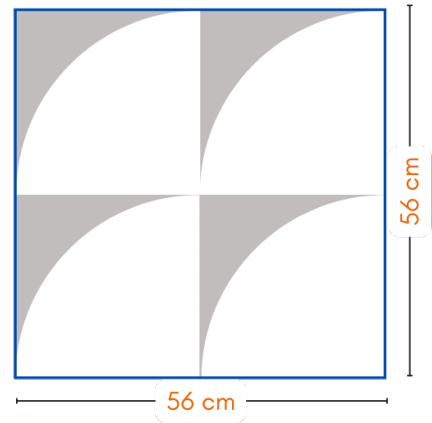
---



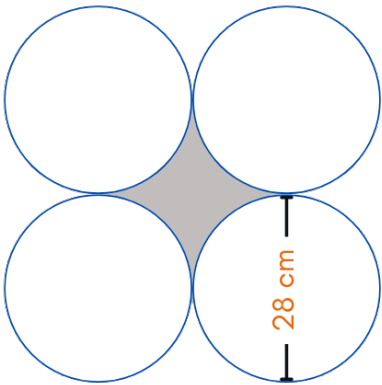
---



---



33. ก้าววงกลมทั้ง 4 รูปมีขนาดเท่ากัน จงหาพื้นที่ส่วนที่แรเงา




---



---



---

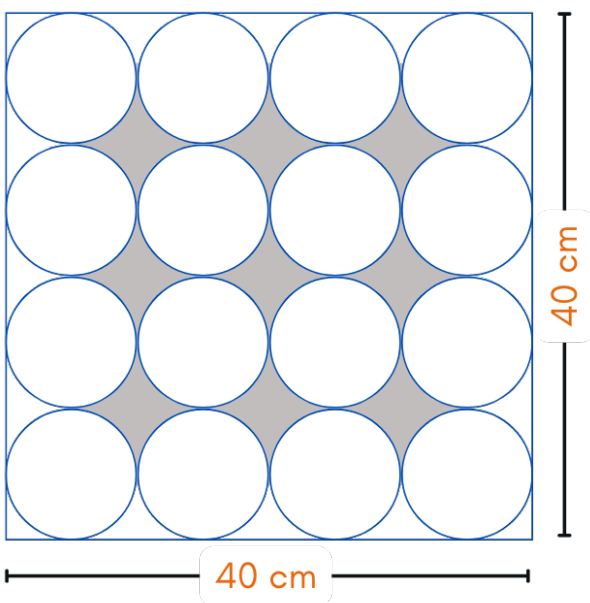


---



---

34. วงกลมจำนวน 16 รูป มีขนาดเท่ากัน บรรจุอยู่ในสี่เหลี่ยมจัตุรัสรูปหนึ่ง จงหาพื้นที่ส่วนที่แรเงา




---



---



---



---



---



35. จากรูป ด้านของสี่เหลี่ยมจัตุรัสเป็นเส้นผ่านศูนย์กลางของครึ่งวงกลมแต่ละรูป ยาวด้านละ 28 ซม.  
จงหาพื้นที่บริเวณที่แรเงา

---

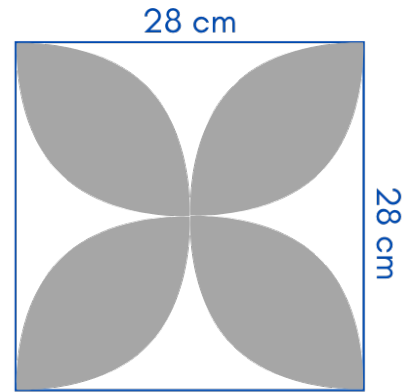
---

---

---

---

---



36. คอกม้ารูปสี่เหลี่ยมผืนผ้ากว้าง 12 เมตร ยาว 24 เมตร ถ้าเพิ่มความกว้างและความยาวอีกด้านละ 50% พื้นที่คอกม้าจะเพิ่มขึ้นจากเดิมกี่%

---

---

---

---

---

---

37. แปลงผักรูปสี่เหลี่ยมผืนผ้ากว้าง 16 เมตร ยาว 32 เมตร ถ้าเพิ่มความกว้างและความยาวอีกด้านละ 25% พื้นที่แปลงผักจะเพิ่มขึ้นจากเดิมกี่%

---

---

---

---

---

---

38. รูปวงกลมวงหนึ่งมีรัศมี 20 เซนติเมตร ถ้ารัศมีของรูปวงกลมนี้อลดลง 5 เซนติเมตร พื้นที่ของรูปวงกลมนี้จะลดลงประมาณกี่เปอร์เซ็นต์

---

---

---

---

---

---



39. ถ้าเพิ่มความกว้างขึ้น 14 cm พื้นที่เพิ่มขึ้น  $168 \text{ cm}^2$  แต่ถ้าเพิ่มความยาวขึ้น 8 cm พื้นที่เพิ่มขึ้น  $112 \text{ cm}^2$   
จงหาความกว้างและความยาวเดิม

---

---

---

---

40. ถ้าเพิ่มความกว้างขึ้น 12 cm พื้นที่เพิ่มขึ้น  $144 \text{ cm}^2$  แต่ถ้าเพิ่มความยาวขึ้น 6 cm พื้นที่เพิ่มขึ้น  $72 \text{ cm}^2$   
จงหาความกว้างและความยาวเดิม

---

---

---

---

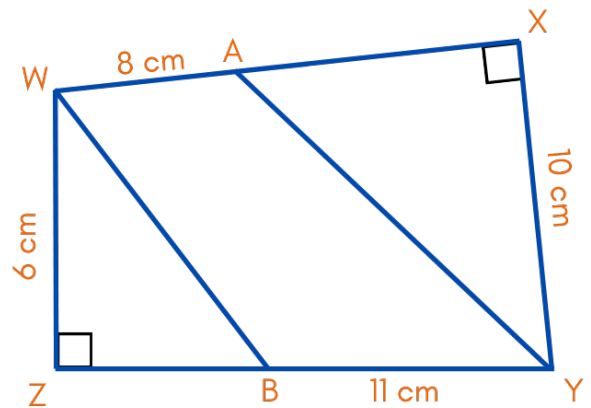
41. จงหาพื้นที่รูปสี่เหลี่ยม WAYB

---

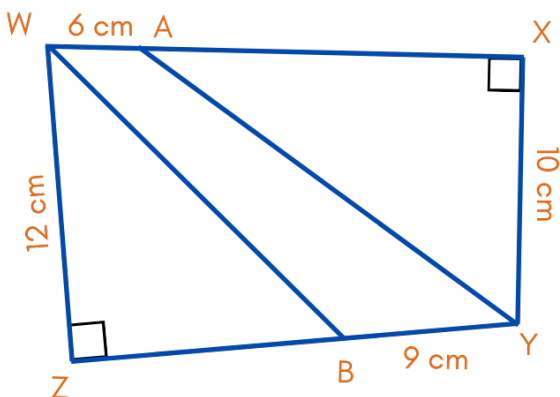
---

---

---



42. จงหาพื้นที่รูปสี่เหลี่ยม AWBY




---

---

---

---



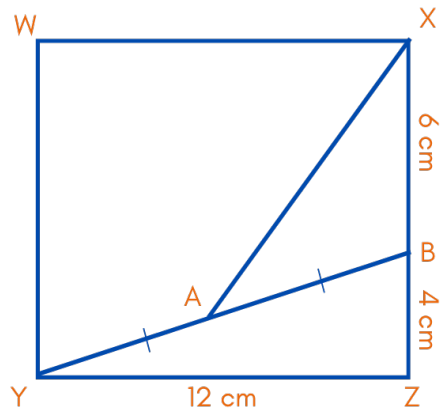
43. จากรูปงหาพื้นที่รูปสี่เหลี่ยม WXAY

.....

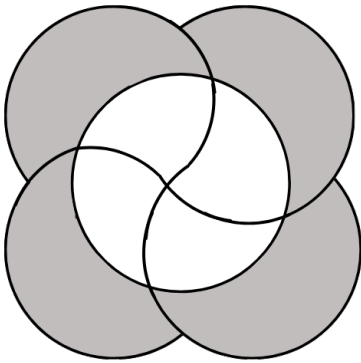
.....

.....

.....



44. จากรูปวงกลมทุกวงมีรัศมี 14 หน่วยเท่ากัน พื้นที่ที่แรเงาเป็นเท่าใด



.....

.....

.....

.....

45. เขียนสูตรเรื่องวงกลม

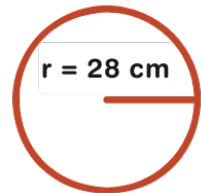
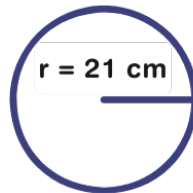
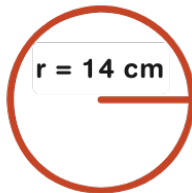
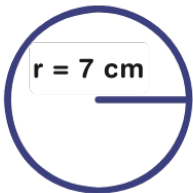
$\pi = \text{.....}$  หรือ ประมาณ =  $\text{.....}$

พื้นที่ =

เส้นรอบวง =

พื้นที่วงแหวน =

46. จงหาพื้นที่ของรูปวงกลมทั้ง 4



.....

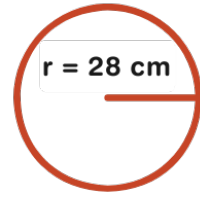
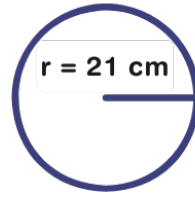
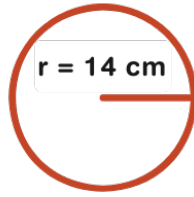
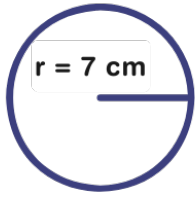
.....

.....

.....



47. จงหาความยาวรอบรูปของวงกลมทั้ง 4




---



---



---



---

48. สนามกีฬาแห่งหนึ่งที่เส้นทางสำหรับวิ่งเป็นรูปวงกลม มีเส้นผ่านศูนย์กลางยาว 140 เมตร ถ้าพี่ฝ้ายวิ่งรอบสนาม 12 รอบ แสดงว่าพี่ฝ้ายวิ่งได้ระยะทางกี่กิโลเมตร

1. 4.40 กิโลเมตร      2. 440 กิโลเมตร      3. 5.28 กิโลเมตร      4. 5280 กิโลเมตร

---



---



---



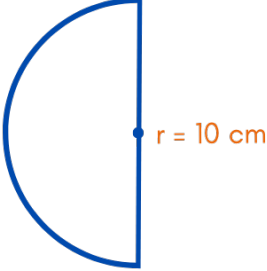
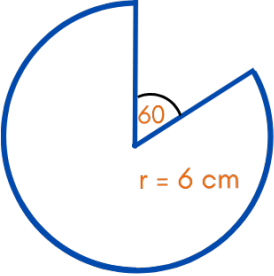
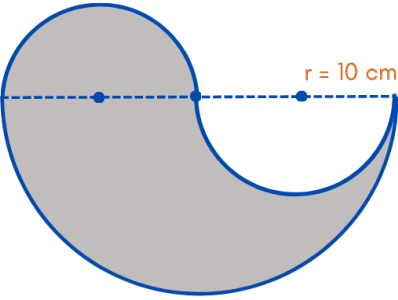
---

49. จงเติมค่าลงในตารางต่อไปนี้ (ตอบติด  $\pi$ )

	รัศมี	เส้นผ่านศูนย์กลาง	พื้นที่	เส้นรอบวง
1	6			
2		20		
3			$256\pi$	
4				$28\pi$



50. จงหาความยาวรอบรูปและพื้นที่ (ตอบติด  $\pi$  ได้)

	ความยาวรอบรูป	พื้นที่
1. 	----- ----- ----- ----- -----	----- ----- ----- ----- -----
2. 	----- ----- ----- ----- -----	----- ----- ----- ----- -----
3. 	----- ----- ----- ----- -----	----- ----- ----- ----- -----

