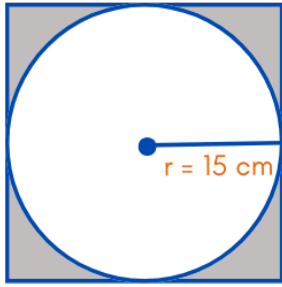
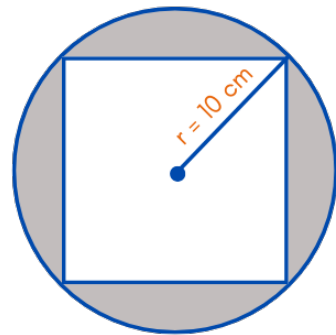


แบบฝึกหัดทบทวน INTENSIVE 3 สำหรับ week 09-12

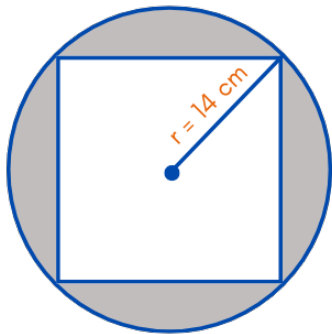
1. จงหาพื้นที่แรเงา



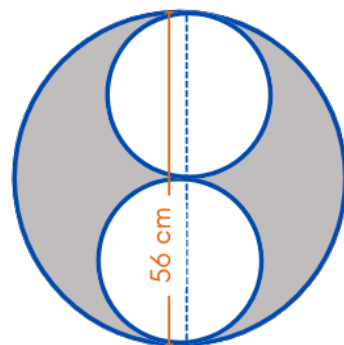
2. จงหาพื้นที่แรเงา



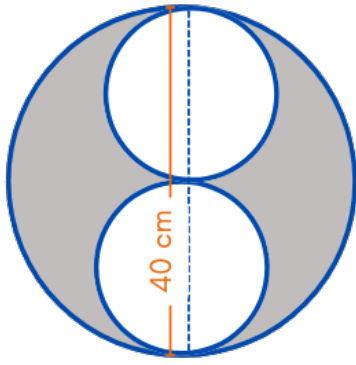
3. จงหาพื้นที่แรเงา



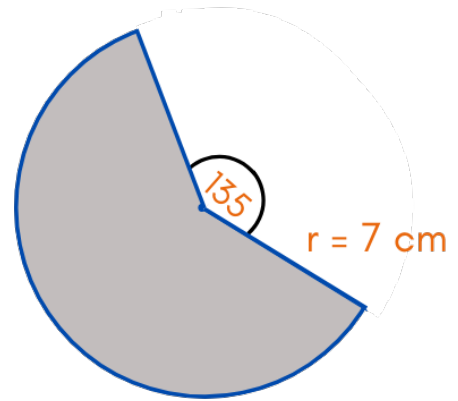
4. จงหาพื้นที่แรเงา



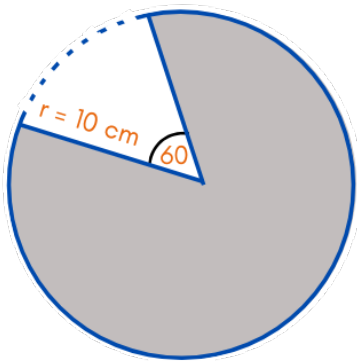
5. จงหาพื้นที่แรเงา



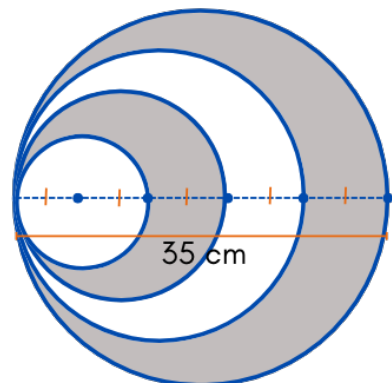
6. จงหาพื้นที่แรเงา



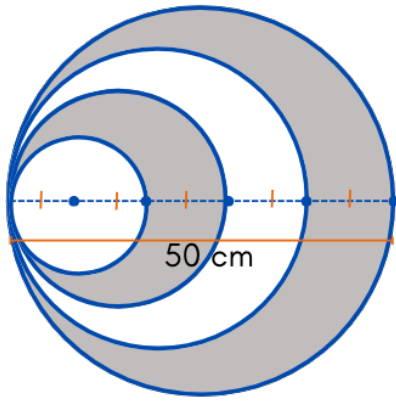
7. จงหาพื้นที่แรเงา



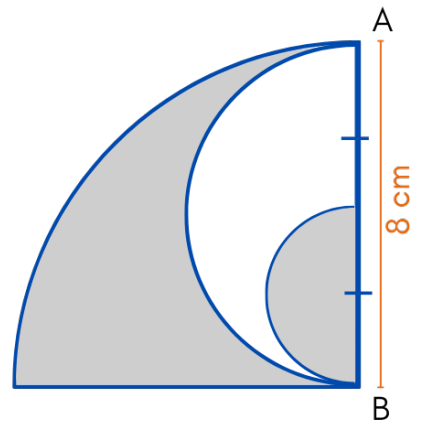
8. จงหาพื้นที่แรเงา



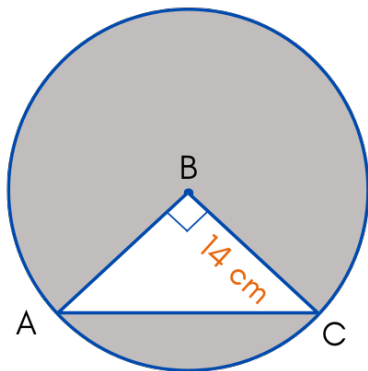
9. จงหาพื้นที่แรเงา



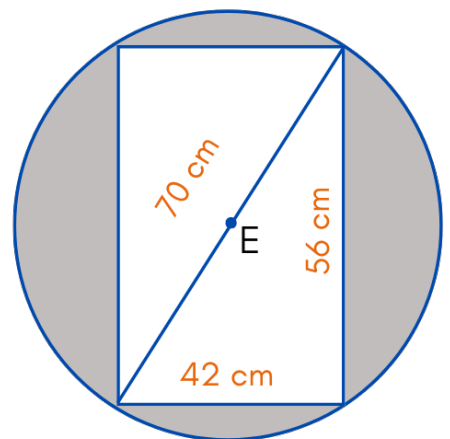
10. จงหาพื้นที่แรเงา



11. จงหาพื้นที่แรเงา

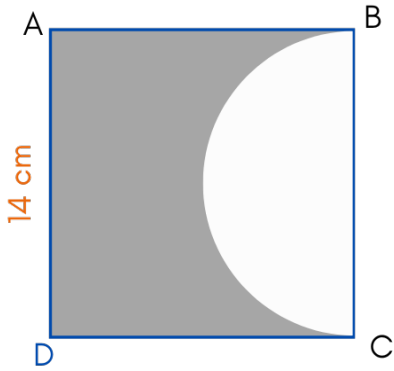


12. จงหาพื้นที่แรเงา

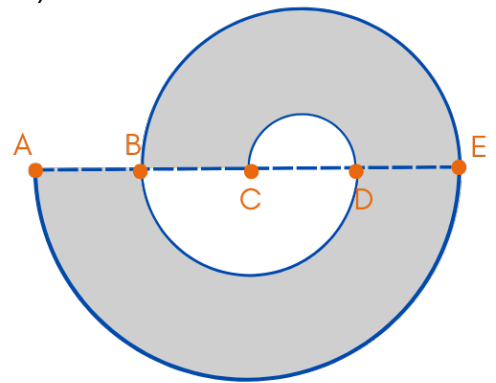




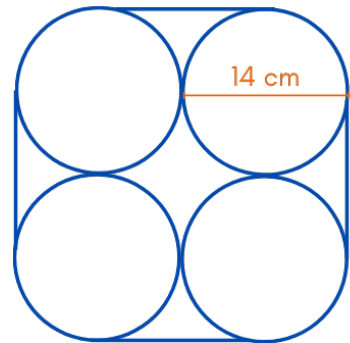
13. จงหาพื้นที่แรเงา



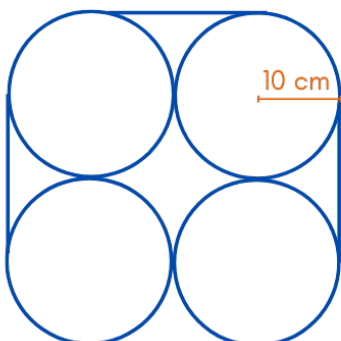
12. จงหาพื้นที่แรเงา ถ้า $AB = BC = CD = DE = 4$ เซนติเมตร (ตอบติด π)



13. แท่งไม้รูปทรงกระบอก 4 แท่งมัดติดกันดังรูป โดยแต่ละแท่งมีเส้นผ่านศูนย์กลาง 14 เซนติเมตร จงหาว่าต้องใช้เชือกความยาวเป็นเท่าใด

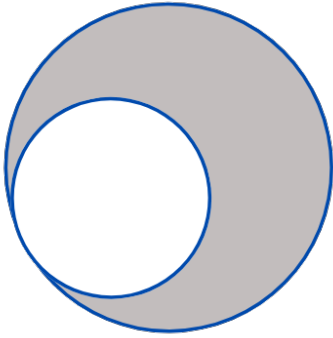


14. จากข้อ 13 ถ้าแต่ละแท่งมีรัศมี 10 เซนติเมตร จงหาว่าต้องใช้เชือกความยาวเป็นเท่าใด

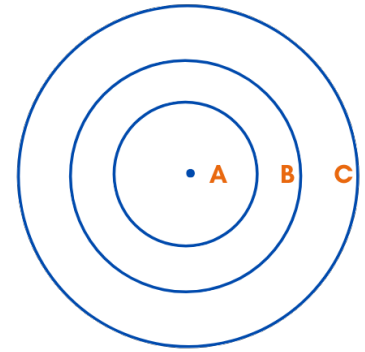




15. ถ้าบริเวณแรเงามีพื้นที่เป็น 15 เท่าของพื้นที่ของ รูปวงกลมเล็ก รัศมีของรูปวงกลมใหญ่เป็นกี่เท่าของรัศมีของรูปวงกลมเล็ก



16. รูปวงกลม C มีรัศมีเท่ากับ 3 เท่าของรัศมีของรูปวงกลม A และรูปวงกลม B มีรัศมีเป็น 2 เท่าของรูปวงกลม A ข้อความต่อไปนี้ เป็นจริงหรือเท็จ



_____ พื้นที่รูปวงกลม B เป็น 2 เท่าของพื้นที่รูปวงกลม A

_____ พื้นที่รูปวงกลม C เป็น 6 เท่าของพื้นที่รูปวงกลม A

_____ พื้นที่รูปวงกลม C เท่ากับผลบวกของพื้นที่รูปวงกลม B กับ 3 เท่าของพื้นที่รูปวงกลม A

_____ พื้นที่รูปวงกลม B เท่ากับครึ่งหนึ่งของผลต่างระหว่างพื้นที่รูปวงกลม C กับพื้นที่รูปวงกลม A

17. คอกม้ารูปสี่เหลี่ยมมุมฉากกว้าง 20 เมตร ยาว 30 เมตร มีทุ่งหญ้าอยู่โดยรอบ ม้าตัวหนึ่งถูกล่ามไว้ที่เสาตรงมุมคอกด้วยเชือกยาว 16 เมตร ม้าตัวนี้สามารถกินหญ้าได้ในบริเวณพื้นที่เท่าไร

1. 128π ตารางเมตร
2. 192π ตารางเมตร
3. 201π ตารางเมตร
4. 256π ตารางเมตร



18. วงกลมมีพื้นที่เป็น 4 เท่า ของพื้นที่สี่เหลี่ยมผืนผ้าที่มีด้านกว้าง 21 เมตร ยาว 66 เมตร จงหาความยาวของเส้นผ่านศูนย์กลางของวงกลม (ให้แทน π ด้วย $\frac{22}{7}$)

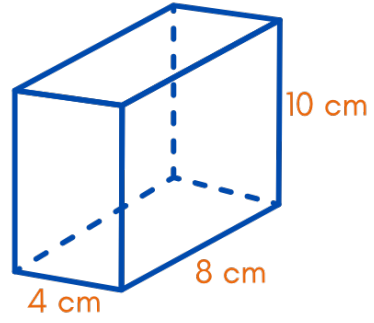
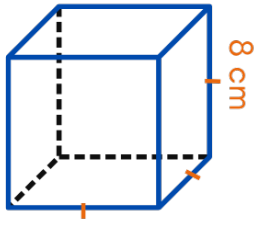
20. บ้านของแพรวามีที่ดินเป็นรูปสี่เหลี่ยมจัตุรัสยาว 8 เมตร ต้องการขุดสระเลี้ยงปลาเป็นรูปวงกลมรัศมี 3.5 เมตร ส่วนที่เหลือไว้ปลูกดอกไม้ จะมีพื้นที่ปลูกดอกไม้เท่าไร

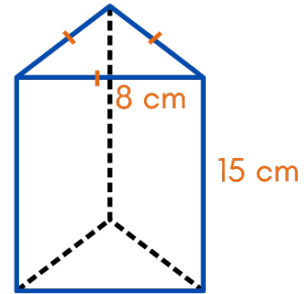
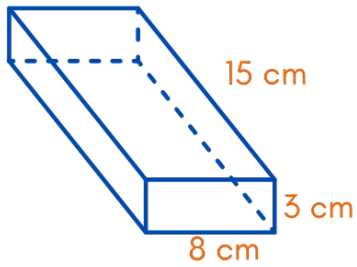
21. รูปวงกลมเล็กมีเส้นรอบวงยาวเป็นครึ่งหนึ่งของเส้นรอบวงของรูปวงกลมใหญ่ พื้นที่ของรูปวงกลมเล็กคิดเป็นที่เปอร์เซ็นต์ของพื้นที่รูปวงกลมใหญ่

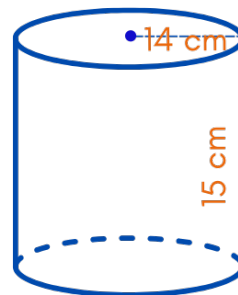
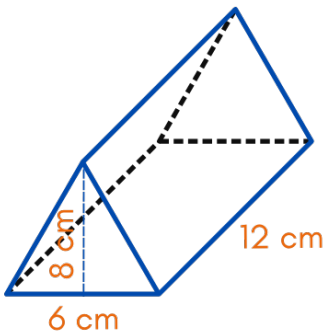
22. รูปวงกลมวงหนึ่งมีรัศมี 10 เซนติเมตร ถ้ารัศมีของรูปวงกลมนี้ลดลง 2 เซนติเมตร พื้นที่ของรูปวงกลมนี้จะลดลงประมาณที่เปอร์เซ็นต์



23. จงหาปริมาตรของรูปต่อไปนี้

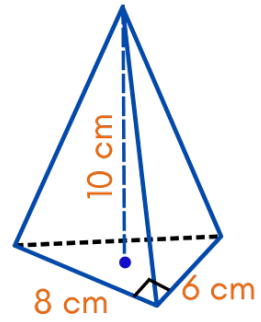
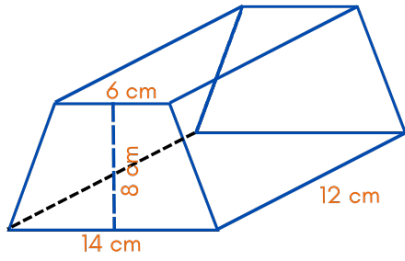


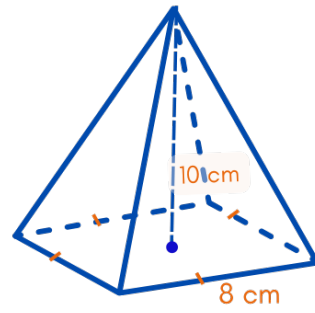
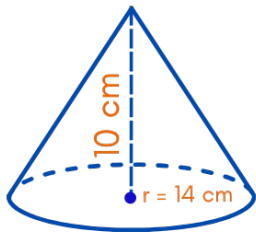


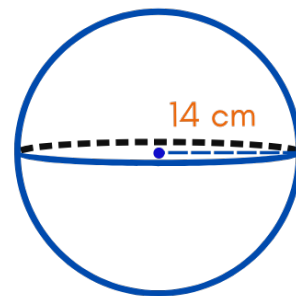
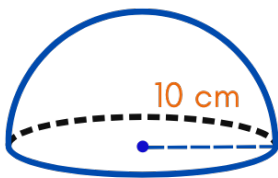




24. จงหาปริมาตรของรูปต่อไปนี้









25. เขื่อนน้ำรูปทรงกระบอกมีพื้นที่ฐาน เท่ากับ 9π ตารางเซนติเมตร จงหาความยาวของเส้นผ่านศูนย์กลางของทรงกระบอกนี้

26. ถังน้ำทรงสี่เหลี่ยมมุมฉากใบหนึ่งยาว 50 เซนติเมตร สูง 24 เซนติเมตร บรรจุน้ำอยู่ $\frac{2}{3}$ ของถัง ถ้านำแก๊งเหล็กลูกบาศก์ซึ่งมีด้านยาว ยาวด้านละ 20 เซนติเมตร หย่อนลงในถังน้ำ ปรากฏว่าระดับน้ำสูงขึ้นเป็น $\frac{5}{6}$ ของถัง จงหาความกว้างของถังใบนี้

27. ถังทรงสี่เหลี่ยมมุมฉากกว้าง 40 cm ยาว 42 cm สูง 55 cm บรรจุผลไม้เต็มถึงก้นน้ำผลไม้บรรจุใส่กระป๋องทรงกระบอก เส้นผ่านศูนย์กลาง 7 cm สูง 10 cm จะบรรจุน้ำผลไม้ใส่กระป๋องได้ที่กระป๋อง

28. ถังน้ำทรงสี่เหลี่ยมมุมฉาก กว้าง 30 เซนติเมตร ยาว 40 เซนติเมตร สูง 20 เซนติเมตร มีน้ำบรรจุอยู่เต็มถัง เมื่อหย่อนลูกตุ้มเหล็กลงไป มีน้ำล้นออกจากถังและเหลือน้ำอยู่ในถังสูง 15 เซนติเมตร ลูกตุ้มเหล็กมีปริมาตรเท่าไร



29. หลอมซี่ผึ้งกว้าง 14 เซนติเมตร ยาว 24 เซนติเมตร สูง 11 เซนติเมตร เพื่อหล่อเป็นเทียนแท่งทรงระบอก มีเส้นผ่านศูนย์กลาง 1.4 เซนติเมตร ยาว 16 เซนติเมตร จะหล่อเทียนได้กี่เล่ม

1. 120 เล่ม

2. 135 เล่ม

3. 150 เล่ม

4. 165 เล่ม

30. ถังน้ำทรงระบอกมีพื้นที่ฐาน 432 ตารางเซนติเมตร เมื่อใส่ลูกบาศก์ลงไปจมอยู่ในน้ำ ทำให้ระดับน้ำสูงขึ้น 4 เซนติเมตร ลูกบาศก์นี้มีความยาวด้านละกี่เซนติเมตร

1. 12

2. 14

3. 16

4. 18

31. โลหะทรงระบอกสองแท่งมีเส้นผ่านศูนย์กลาง 3 และ 4 เซนติเมตร ทรงระบอกแท่งที่ 3 จะต้องมีเส้นผ่านศูนย์กลางกี่เซนติเมตร จึงจะมีปริมาตร เท่ากับ ผลบวกของปริมาตรสองแท่งแรกเมื่อกำหนดให้ทรงระบอกทุกแท่งมีความสูงเท่ากัน

32. พื้นที่ผิวทั้งหมดของลูกบาศก์ลูกหนึ่งเท่ากับ 486 ตารางเซนติเมตร ลูกบาศก์นี้มีปริมาตรที่ลูกบาศก์เซนติเมตร



33. จงหาพื้นที่ผิวข้างของทรงกระบอกซึ่งมีเส้นผ่านศูนย์กลางยาว $4a$ หน่วย สูง b หน่วย

1. $2\pi a(a + b)$ ตารางหน่วย

2. $4\pi a(a + b)$ ตารางหน่วย

3. $4\pi ab$ ตารางหน่วย

4. $4\pi a(2a + b)$ ตารางหน่วย

34. ปริซึมสามเหลี่ยม มีด้านทั้งสามยาว 8, 15, 17 เซนติเมตร ถ้าปริซึมสูง 8.5 เซนติเมตร พื้นที่ผิวทั้งหมดของปริซึมนี้เท่ากับกี่ตารางเซนติเมตร

35. จุดสระเหลี่ยมปลากรงสี่เหลี่ยมมุมฉาก กว้าง 8 เมตร สูง 8 เมตร จุน้ำได้ 560 ลูกบาศก์เมตร ต้องการปูพลาสติกป้องกันน้ำซึมออกทางกันสระและด้านข้างจะต้องใช้พลาสติกทั้งหมดอย่างน้อยกี่ตารางเมตร

1. 233 ตารางเมตร

2. 323 ตารางเมตร

3. 332 ตารางเมตร

4. 338 ตารางเมตร

36. พี่ฝ่ายจัดเสื้อผ้าลงกระเป๋าเดินทางเพื่อไปที่ยวดังนี้

อยากรทราบว่าพี่ฝ่ายจะมีวิธีการแต่งตัวทั้งหมดกี่แบบโดยไม่ซ้ำกัน

1. 3 แบบ

2. 4 แบบ

3. 5 แบบ

4. 6 แบบ

ชนิด	สี	จำนวน(ตัว)
กระโปรงยาว	ขาว	1
กระโปรงยาว	ดำ	1
กระโปรงยาว	เทา	1
เสื้อยืด	แดง	1
เสื้อยืด	เหลือง	1



37. พี่ฝ้ายสามารถสร้างจำนวนที่มีสองหลัก จากเลขโดด 4,5,6,7 ได้กี่จำนวน อะไรบ้าง (ใช้เลขซ้ำกันได้ เช่น 44)

38. ห้องเรียนมีประตูทางเข้าออก 4 ประตู นักเรียนมีวิธีเดินเข้าออกได้กี่แบบ ถ้าเข้าประตูไหนต้องออกประตูไหนก็ได้

39. ถ้าต้องการถ่ายรูปคน 4 คน ลิซ่า เจนนี่ จีซู โรเซ่ ซึ่งยืนอยู่ในแถวเดียวกัน มีวิธีการเรียงลำดับในการยืนได้กี่แบบ

40. โรงงานผลิตรถยนต์ได้ทดลองผลิตรถยนต์ เพื่อใช้จับจู่ในเมือง โดยออกแบบให้มีสีแตกต่างกัน 3 สี สามารถเลือกว่าต้องการ 4 ประตู หรือ 2 ประตู เป็นรถที่ขับเคลื่อนโดยใช้ไฟฟ้าหรือน้ำมัน จำนวนแบบที่แตกต่างกันทั้งหมดที่ลูกค้าสามารถเลือกซื้อได้มีกี่แบบ

41. ครูฝ้ายมีดอกกุหลาบ 6 สี ทุกๆวันจันทร์จะเลือกมาครั้งละ 4 ดอก เพื่อเอามาแจกเด็ก จะมีวิธีเลือกที่แบบที่แตกต่างกัน



46. พี่ฝ่ายมีลูกเต๋า 2 ลูก สีดำ และสีฟ้า พี่โยนลูกเต๋าสองลูกพร้อมกับลูกเต๋าคู่จะหมายความว่าแตกต่างกันกี่แบบ (เขียนให้ครบทุกแบบ)

47. โยนลูกเต๋า 2 ลูก 1 ครั้ง

A จงหาความน่าจะเป็นที่ผลรวมของแต้มเป็น 9 = _____

B จงหาความน่าจะเป็นที่ผลรวมของแต้มมากกว่า 10 = _____

C จงหาความน่าจะเป็นที่ผลรวมของแต้มหารด้วย 3 ลงตัว = _____

D จงหาความน่าจะเป็นที่ผลรวมผลรวมของแต้มเป็นจำนวนเฉพาะ = _____

48. ครอบครัวหนึ่งมีบุตรได้ 3 คน โอกาสจะมีบุตรชาย 1 คน และบุตรสาว 2 คนเป็นเท่าไร

49. เมื่อนำเลขโดด 0, 3, 5, 6 มาสร้างเป็นจำนวนนับ 3 หลัก จงหาความน่าจะเป็นที่จะได้จำนวนคี่ โดยแต่ละหลักมีเลขโดดไม่ซ้ำกัน

